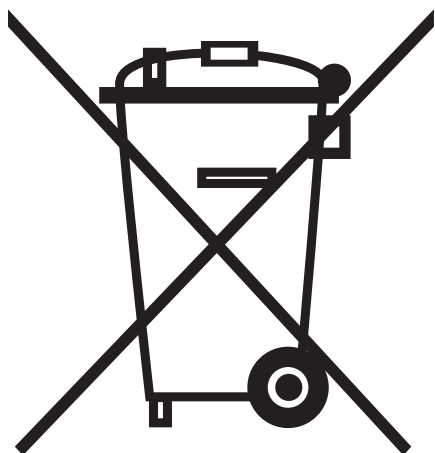


Manual

Frithiof FUTURA Centralstøvsugere

Indhold

Håndtering af maskinen før og under udpakningen	3
Kontroller at alle delene er i kassen	4
Passende og upassende brug af centralstøvsugeren Futura	5
Beskrivelse af Futura DIGIT computer	6
Ændring af maskinen fra højre til venstre model	7
Opsætning af selve sugeenheden	9
Sådan tilslutter man rørsystemet til maskinen	10
Det elektriske system	11
Sådan bruges Centralstøvsugeren	12
Vedligeholdelse af sugeenheden	13
Servicekriterier	13
Reservedele	13
Tømning af spand	14
Filterskift	15
Rensning af filter	15
Fejlsøgning	16

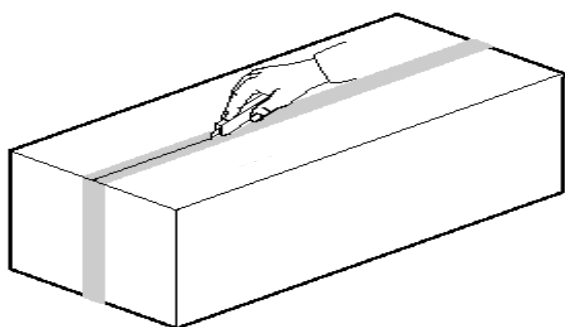
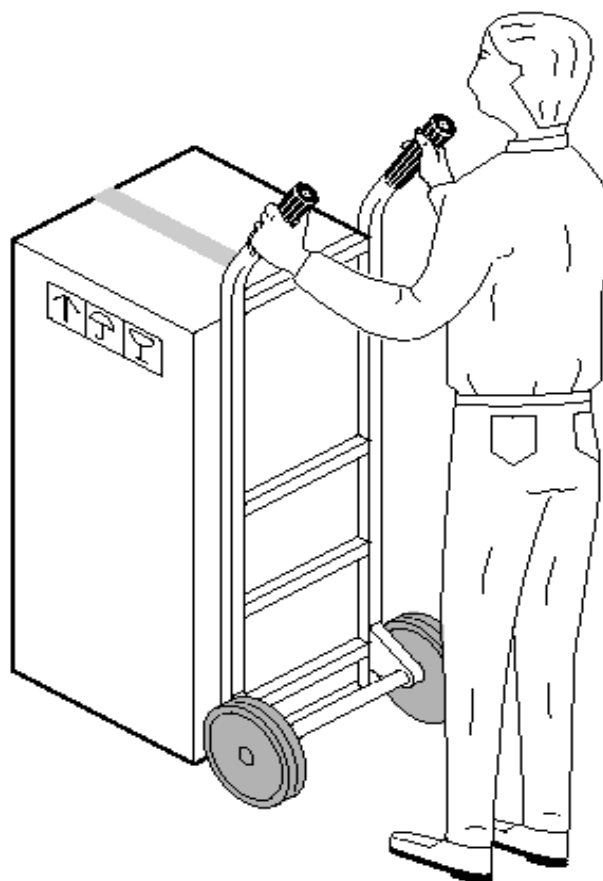
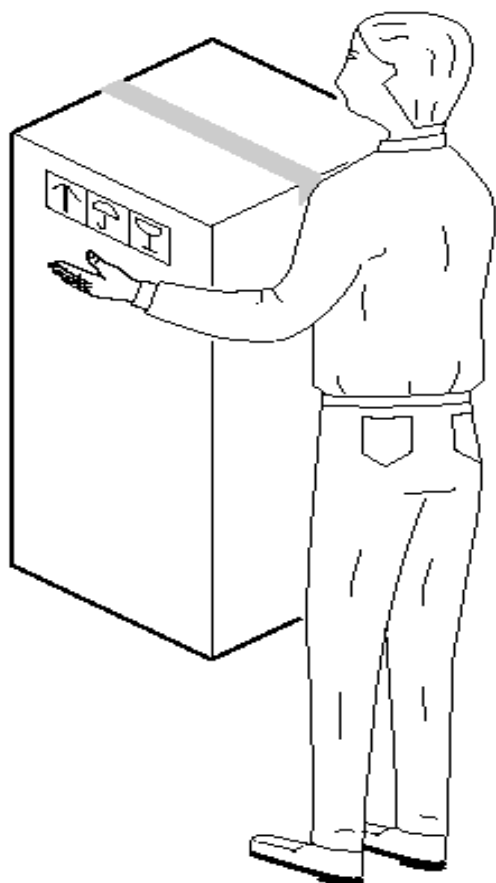


Elektrisk og elektronisk udstyr indeholder materialer, komponenter og stoffer, der kan være farlige og skadelige for menneskers sundhed og miljøet, når affaldet af elektrisk og elektronisk udstyr ikke bortskaffes korrekt.

Produkter, der er mærket med nedenstående »overkrydsede skraldespand«, er elektrisk og elektronisk udstyr. Den krydsede skraldespand symboliserer, at affald af elektrisk og elektronisk udstyr ikke må bortskaffes sammen med usorteret husholdningsaffald, men skal indsamles særskilt.

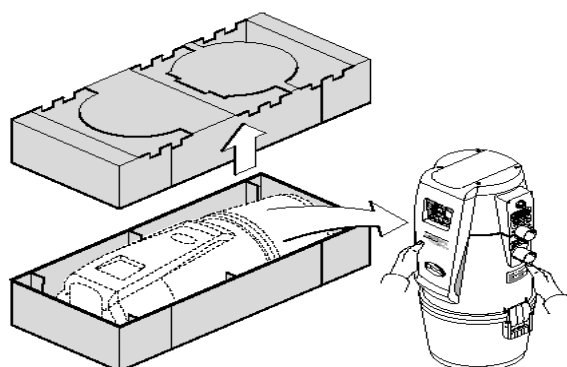
Håndtering af maskinen før og under udpakningen

Følg instruktionen på kassen om, hvordan du flytter din centralstøvsuger til det sted, hvor centralstøvsugeren skal hænge.



Når centralstøvsugeren er på det sted, hvor den skal hænge, lægges kassen ned med åbningssiden opad, "OPEN HERE", hvorefter kassen skæres op med en kniv.

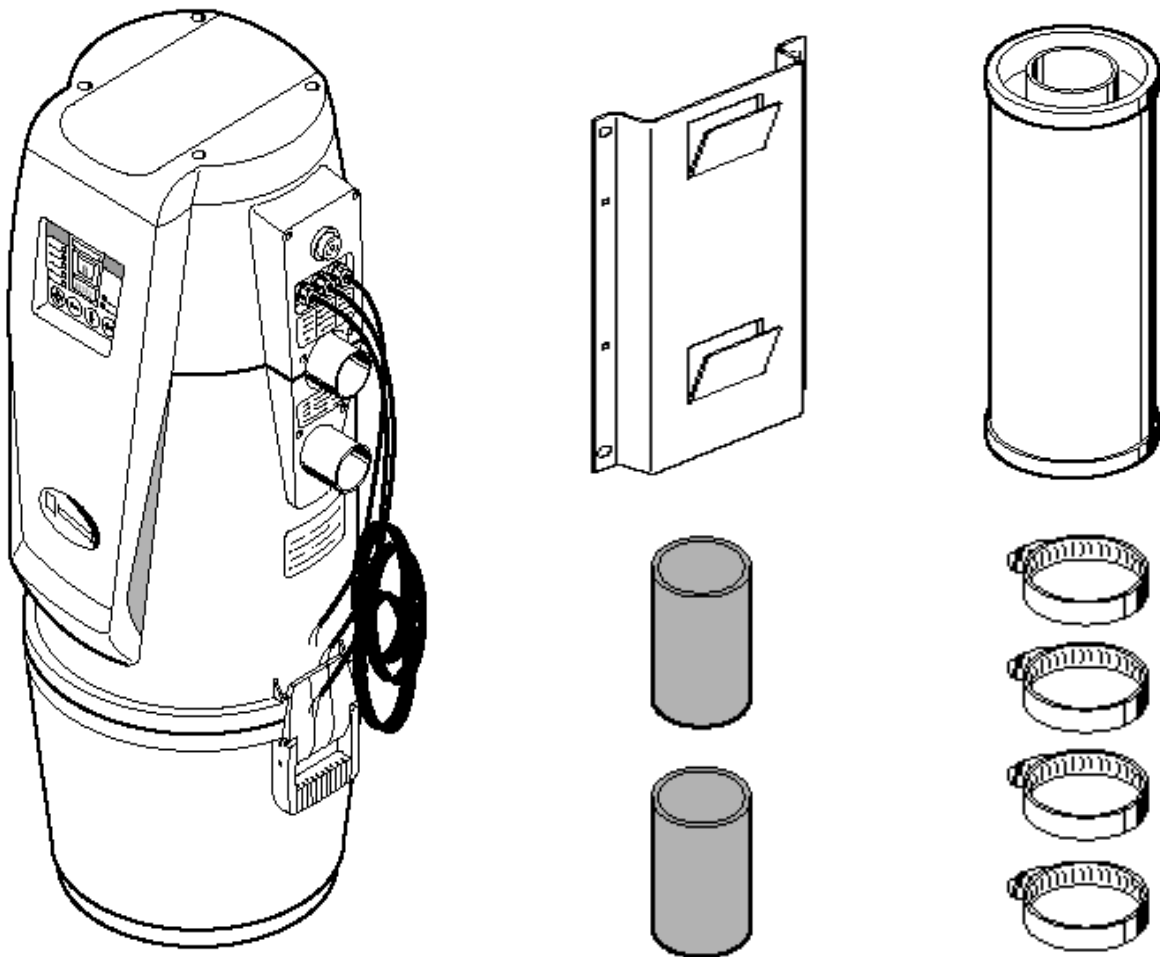
Når kassen er åben, fjernes det øverste sikkerhedspap. Herefter stilles maskinen lodret op og plastikposen, der beskytter maskinen mod støv, tages af.



Kontroller at alle delene er i kassen

Kassen skal indeholde:

- 1 stk. sugeenhed.
- 1 stk. metalbagplade til ophæng af sugeenhed.
- 1 stk. lyddæmper.
- 2 stk. tilslutningsmuffer af gummi (til kobling af rør til maskinen).
- 4 stk. spændebånd til at spænde tilslutningsmufferne fast på maskinen og rør.
- 1 stk. installationsvejledning
- 1 stk. klistermærke



Kontroller at sugeenheden og alt det relevante tilbehør stemmer overens med, hvad du har bestilt.

Se efter at sugeenheden og tilbehøret ikke er beskadiget under fragten. Er det tilfældet, bedes du kontakte forhandleren.

Passende og upassende brug af centralstøvsuger

Et Frithiof Centralstøvsuger anlæg er konstrueret til at fjerne almindeligt husstøv og snavs.

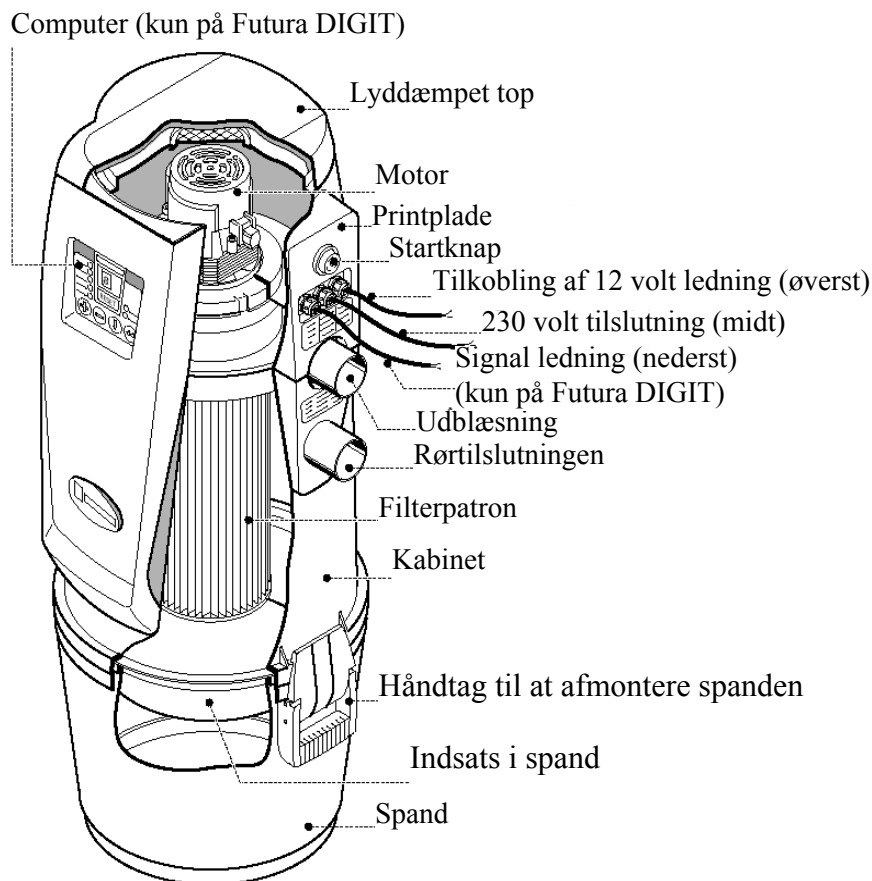
Du må ikke bruge centralstøvsuger til at fjerne store stykker materiale (da dette kan stoppe rørsystemet), eller noget der brænder eller er varmt. Hvis der skal støvsuges små spåner, hår eller lignede, skal du have en forudskiller på sugeenheden, for ikke at tilstoppe maskinens filter.

Futura

Frithiof FUTURA serien er delt i to linier:

- Futura
- Futura DIGIT

Futura DIGIT er udstyret med en computer, der styrer sugeenhedens vedligeholdelse og indikerer, hvornår det er tid til at tømme spanden, skifte filteret mv.



Programmering af Futura DIGIT computer

Bemærk at ændringer vil slette tidligere gemte data.

Første gang du skal programmere din centralstøvsuger skal du vælge en pinkode:

Sørg for at maskinen er slukket på hovedafbryderen (den røde knap, der sidder ved de tre ledninger, der går ud af maskinen).

- Hold knapperne + og ← inde samtidig og tryk samtidig på hovedafbryderen. Slip alt og tryk på ←
- Med knapperne + og – vælges et tal (1-9). Tryk på
- Ønskes pinkoden med flere cifre gentages punkt b (max. 6 cifre i alt – f.eks. 123)
- Når du er færdig med din pinkode trykkes RESET

Programmering af display

Sørg for at maskinen er tilsluttet strømmen, men ikke kører.

ON lampen er slukket, POWER lampen er tændt

Hold knappen ← inde i ca. 5 sekunder.

Skift interval for Filter rengøring

- Tryk ↓ indtil Filter knappen lyser.
- Displayet vil nu vise det programmerede timeantal.
- Tryk + for at øge eller - for at mindske antallet af timer i intervallet (du vælger et tal fra 1 til 9, der svarer til et antal timer – se skemaet nedenfor).
- Bekræft ændringen ved at trykke ←

Skift interval for Tømning af spand

- Tryk ↓ indtil knappen udfor spanden lyser.
- Displayet vil nu vise det programmerede timeantal.
- Tryk + for at øge eller - for at mindske (du vælger et tal fra 1 til 9, der svarer til et antal timer – se skemaet nedenfor)..
- Bekræft ændringen ved at trykke ←

Skift interval for Motor vedligeholdelse tømning

- Tryk ↓ indtil knappen udfor Motor vedligeholdelse lyser.
- Displayet vil nu vise det programmerede timeantal.
- Tryk + for at øge eller - for at mindske.
- Bekræft ændringen ved at trykke ←

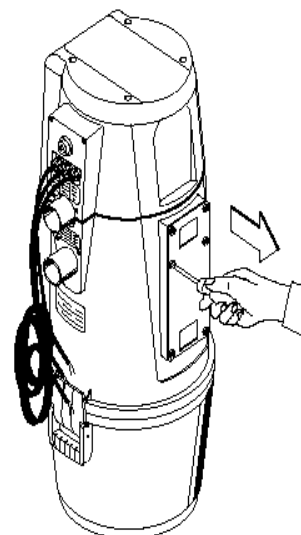
For at afslutte tryk RESET

Værdi display	1	2	3	4	5	6	7	8	9
FILTER Antal timer før rensning	2	4	6	8	10	12	14	16	18
SPAND Antal timer før tømning	3	6	9	12	15	18	21	24	27
MOTOR Antal timer før service	50	100	150	200	250	300	350	400	450

Ændring af maskinen fra højre til venstre model

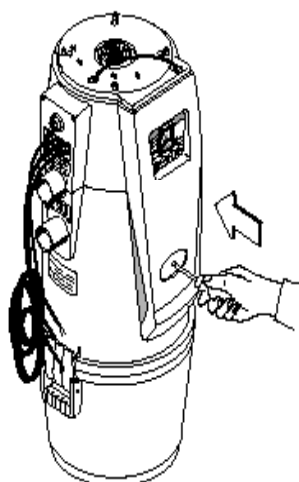
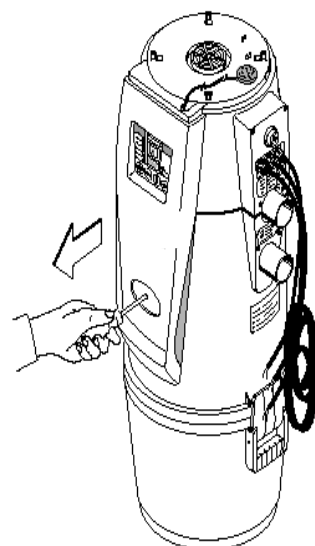
Som standard vil tilslutningen af rørsystemet sidde på højre side af maskinen. Ønsker du rørtilslutning i venstre side af sugenheten, skal nedenstående fremgangsmåde følges:

Løs alle skruerne og fjern bagpladen på sugenheten.



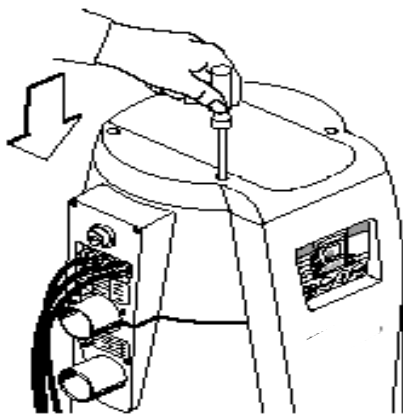
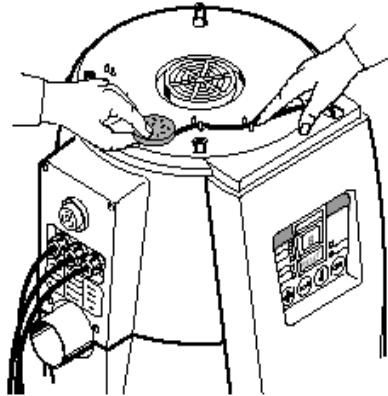
Løs skruerne og fjern topstykket fra sugenheten.

Fjern først "FUTURA"-etiketten, løs skruen og fjern nu front panelet.



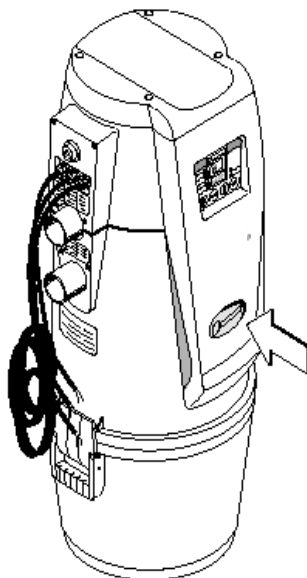
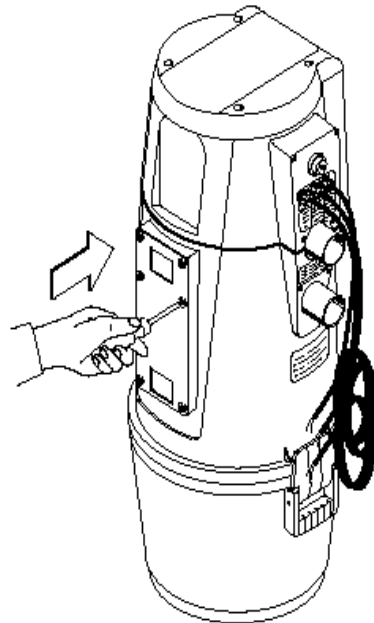
Løsgør det lille stykke skumgummi i toppen af sugenheten, så ledningen kan drejes i modsatte retning (kun for Futura DIGIT). Sæt frontpanelet på den modsatte side og skru det fast.

**Kun for DIGIT-modellen, ellers
fortsæt til næste billede.**
Sæt ledningen fast i de små
kabelholdere, og sæt skumgummi-
stykket fast igen.



Sæt nu topstykket fast igen.

Skru bagpladen fast igen,
dog på den modsatte side.



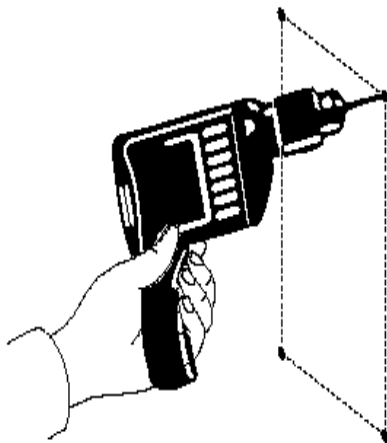
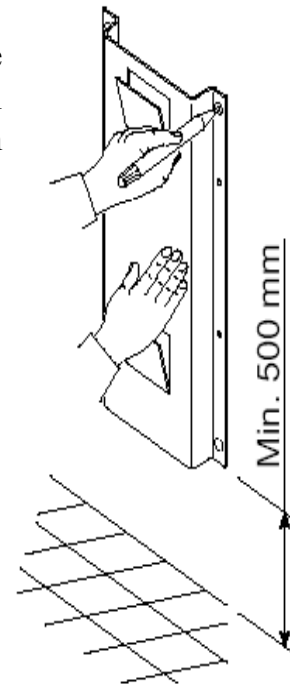
En ny "FUTURA"- etiket medfølger.

Opsætning af selve sugenheten

Når du skal hænge sugenheten op på væggen, skal du bruge den medfølgende ophængsplade. Når sugenheten hænger på væggen, skal der mindst være 15 cm mellem sugenhedens spand og gulvet, så du kan hægte spanden af og tømme dem, samt skifte filteret.

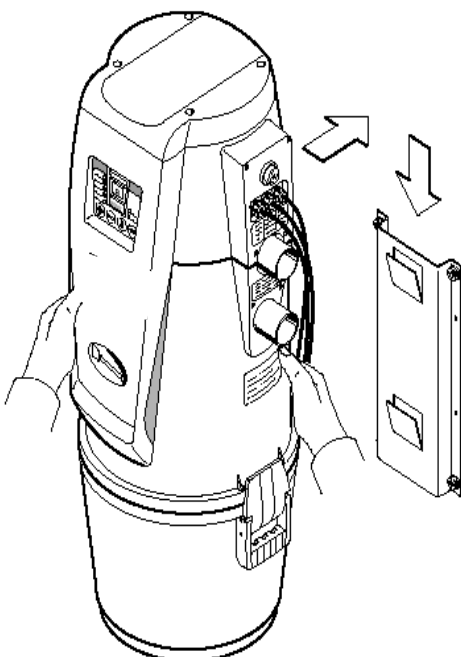
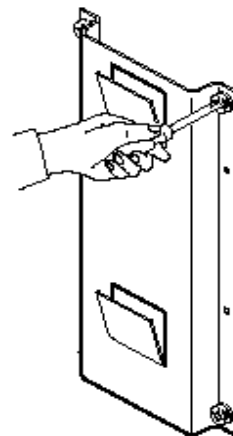
Brug følgende fremgangsmåde for at få hængt sugenheden op:

Brug den medfølgende ophængsplade til at måle op til hullerne. Marker med en pen igennem hullerne.



Bor hullerne med en boremaskine.

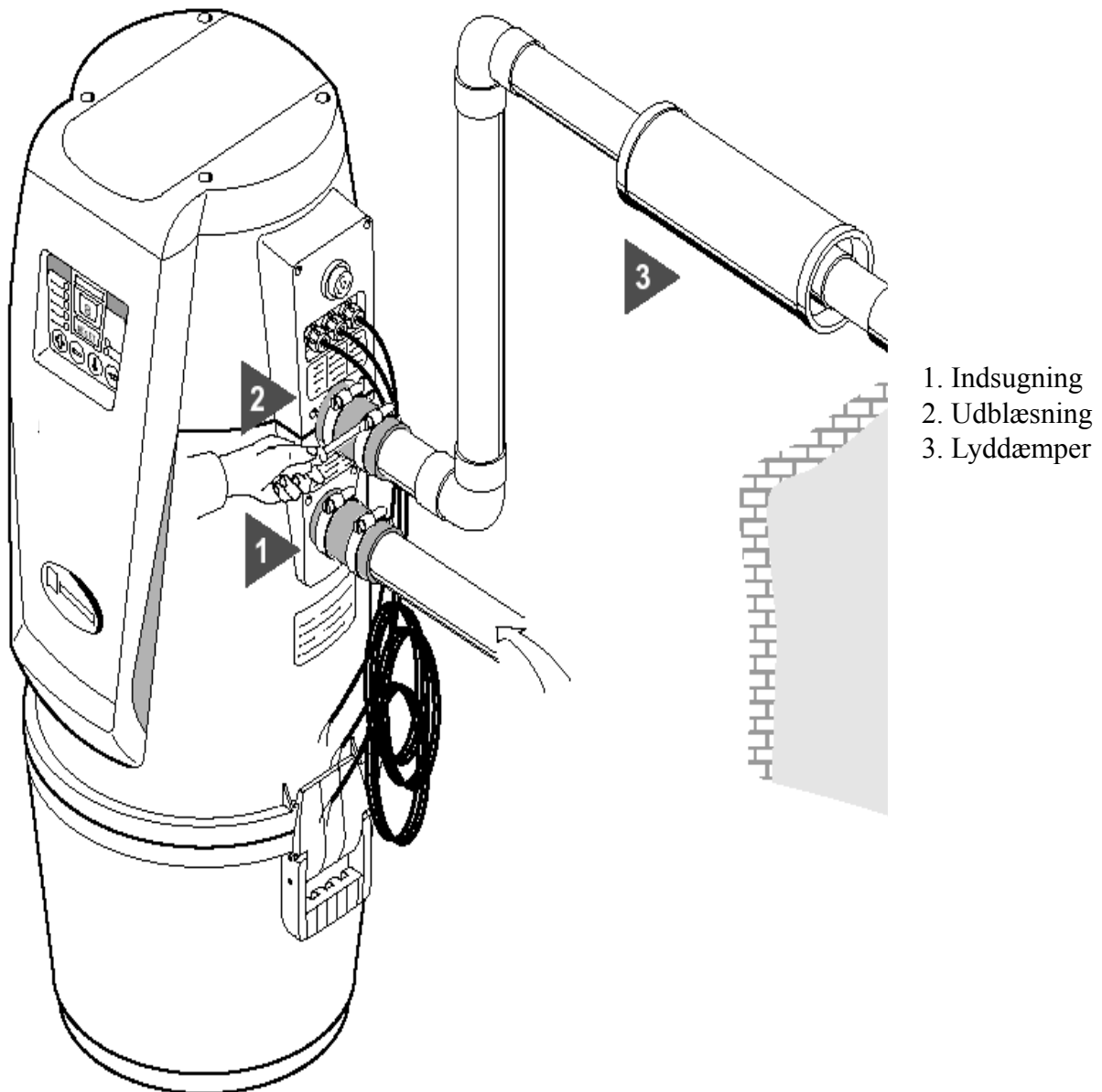
Skru ophængspladen op på væggen, som anvist på tegningen.



Nu kan sugenheden hænges op på væggen.

Sådan tilslutter man rørsystemet til maskinen

1. Sæt en af gummimufferne (ligger i spanden på maskinen) på det nederste rør udfra sugeenheden. Tilslut rørsystemet. Brug spændebånd til at spænde gummimuffen på rørene.
2. Udblæsningsrøret monteres på samme måde. Se tegning.
3. Inden røret føres ud i det fri, placeres lyddæmperen på rørstrengen. På ydersiden af muren kan du evt. sætte en udblæsningsventil.



Det elektriske system

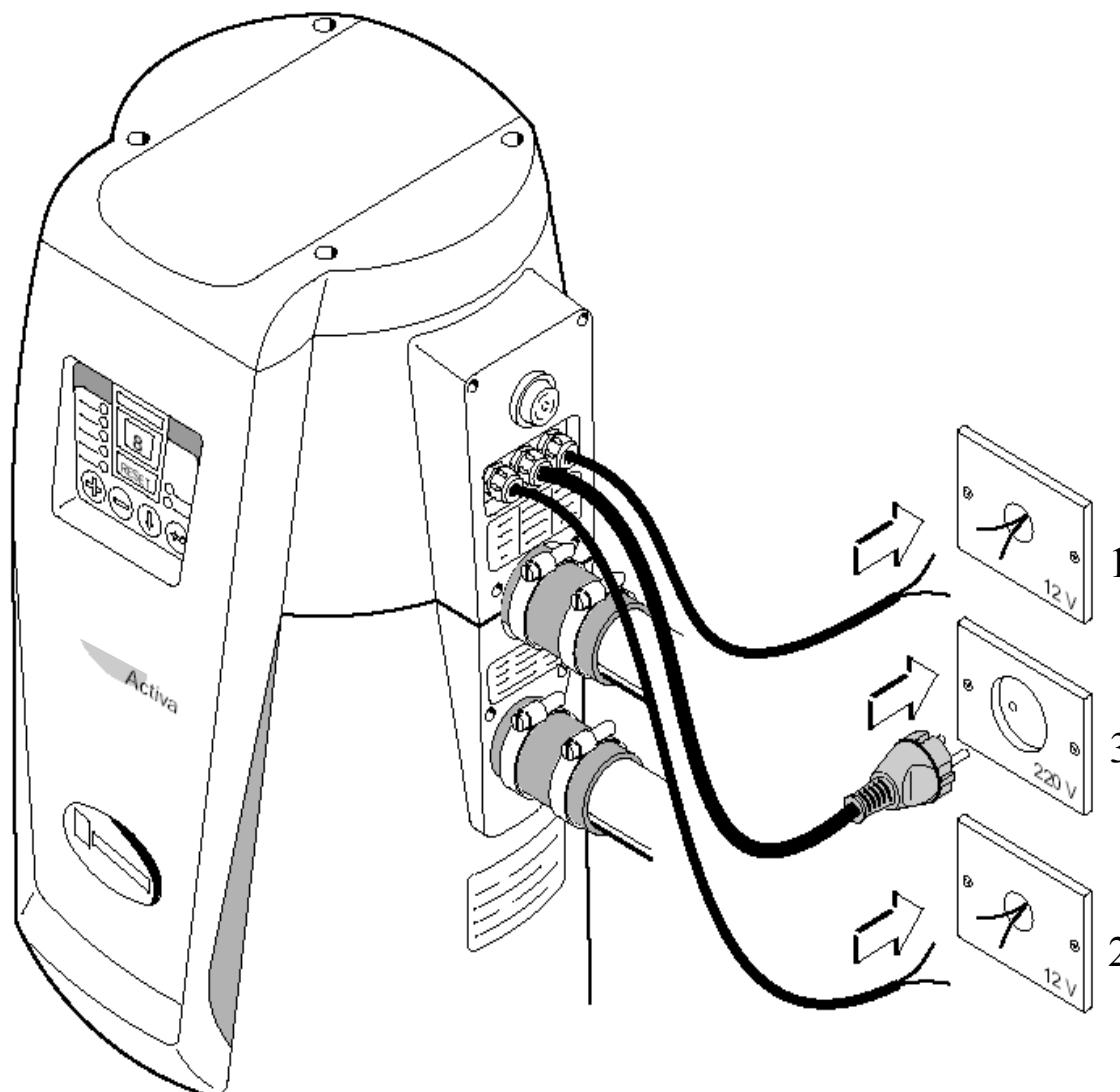
Før du tilslutter sugeenheden, skal du være sikker på, at den rigtige ledning tilsluttes 230 volt. Brug ikke signalledningen til sugekontakterne.

VIGTIGT

Futura DIGIT skal tilsluttes en stikkontakt med jord.

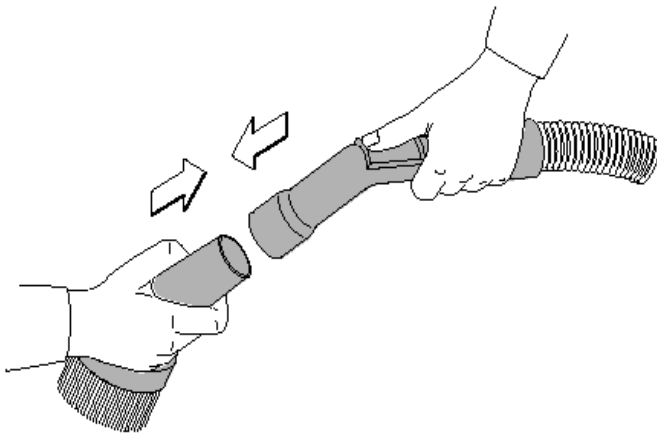
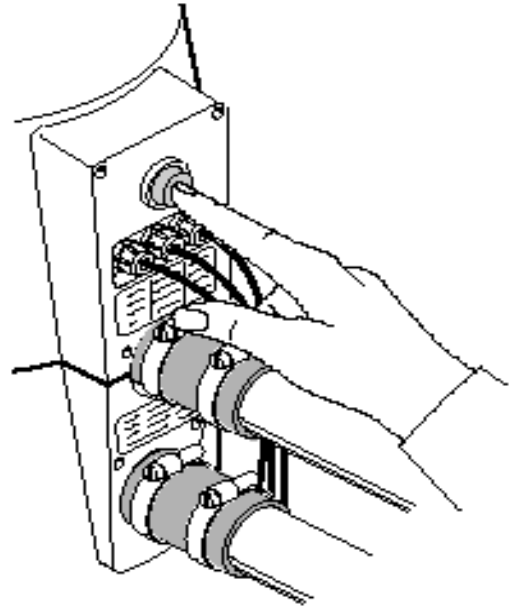
Følg nedenstående instruktioner for at tilslutte strøm til maskinen (se tegning).

- 1 (Højre på maskinen) Styrestrøm til sugekontakterne (12 v).
- 2 (Venstre på maskinen) Dette kabel kan føres frem til en signallampe et andet sted i huset. Signallampen indikerer, når der er en besked på displayet. **(Kun for Futura DIGIT).**
NB! Dette signal tændes ved hjælp af et relæ monteret inde i maskinen. Det vil sige en død kontakt uden spænding (potentielfri) som kan slutte en strøm på 12 Volt, 0,10 Amp. max.
- 3 (Midt) Denne ledning tilsluttes 230 V.



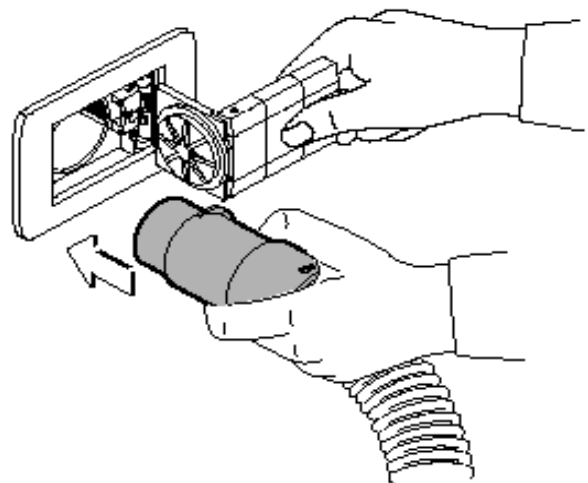
Sådan bruges Centralstøvsuger

Start med at trykke på den røde knap (dette gøres kun første gang maskinen skal bruges).



Tag støvsugerslangen og sæt et f.eks. et mundstykke på.

Sæt slangestudsens ind i sugekontakten, og maskinen starter (i Danmark ser sugekontakten ikke ud som på dette billede).



Efter brugen af støvsuger, tages slangen forsigtigt ud af sugekontakten, og klappen på sugekontakten lukkes. Sugeenheden stopper efter nogle få sekunder, da den først suger rørsystemet rent. Har du tænd/sluk funktion på slangen, slukker maskinen, når du slukker på håndtaget.

Vedligeholdelse af sugeenheden

For at centralstøvsugeranlægget fungerer optimalt og for at undgå eventuelle mekaniske problemer, skal sugeenheden efterses regelmæssigt.

Centralstøvsugeren FUTURA DIGIT er udstyret med en computer, der fortæller, hvornår det er tid til vedligeholdelse. For eksempel indikerer computeren, hvornår det er tid til at tømme spanden, hvornår det er nødvendigt at tjekke motoren og når det er tid til at rense filteret.

FUTURA er ikke udstyret med en computer. Maskinen skal derfor efterses efter følgende tidstabel:

Timer	Vedligeholdelses type	Udøver
6	Filteret skal renses	Forbrugeren
6	Spand skal tømmes	Forbrugeren
32	Filteret skal udskiftes	Forbrugeren
400	Motorens kul skal skiftes	Tekniker

Servicekriterier

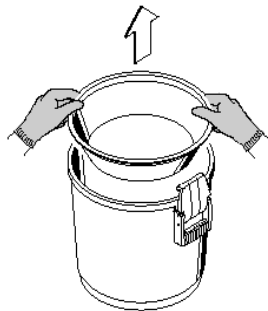
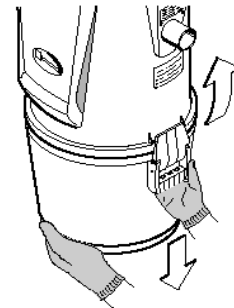
Du må ikke selv vedligeholde sugeenheden, udover det ovenfor nævnte i tidstabelen. Skal der udføres anden service ved sugeenheden, skal en autoriseret elektriker kontaktes. Udføres dette ikke af en autoriseret elektriker bortfalder garantien.

Reserve dele

Til et Frithiof Futura Centralstøvsuger anlæg må der kun anvendes reservedele som sælges fra Frithiof A/S. Bruges andre reservedele, som ikke er godkendt af Frithiof A/S dækker garantien ikke ved eventuelle fejl.

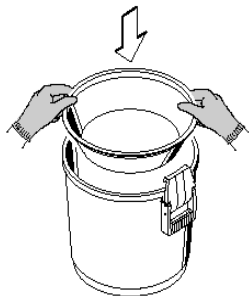
Tømning af spand

Løft op i håndtagene på siden af spanden.



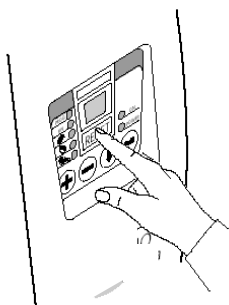
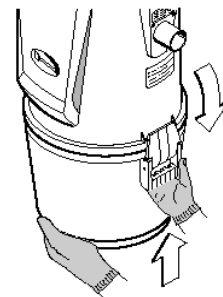
Fjern indsatsen i spanden. Se tegning

Tag nu spanden og tøm den.



Sæt indsatsen ned i spanden igen.

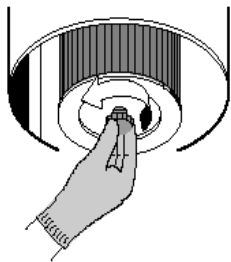
Hægt spanden på sugenheden.



Kun for FUTURA-DIGIT

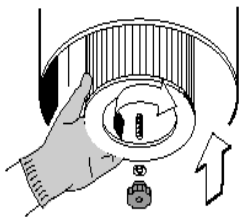
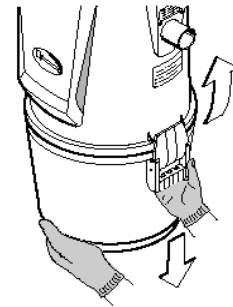
Tryk nu på RESET-knappen for at slukke ”tøm spand”-indikatoren.

Filterskift



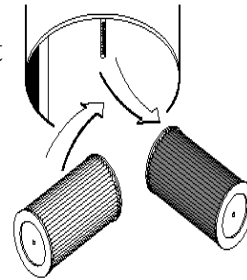
Afmonter møtrikken ved at dreje mod venstre.

Hægt spanden af.

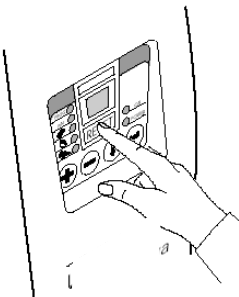
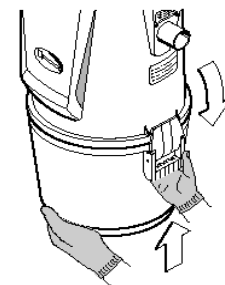


Møtrikken skrues på igen så filteret sidder fast.

Tag filteret ud og erstat med det nye filter.



Spanden hæftes på igen.



Kun for Futura DIGIT

Tryk på RESET-knappen for at slukke ”Rens eller udskift filter”-indikatoren.

Rensning af filter

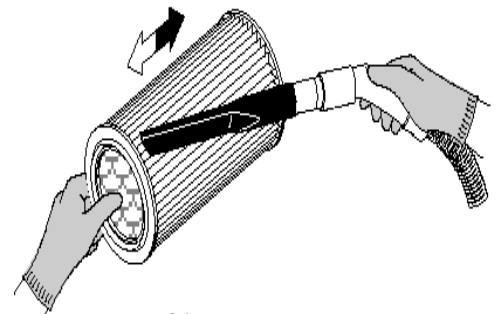
For at kunne rense filteret på nedenstående måde, skal man have et ekstra filter eller en anden støvsuger. **Du må ikke bruge centralstøvsugeren uden et filter i.**

Følg først afsnittet **Skift filter**.

Det afmonterede filter kan rengøres ved at benytte et fugemundstykke.

Fremgangsmåde ved brug af en anden støvsuger:

Følg først punkt 1-3 i afsnittet »skift filter« (dog skal der ikke sættes et nyt filter i). Brug fugemundstykket til at støvsuge filteret rent og sæt det tilbage i maskinen



VIGTIGT

Bliver filteret beskadiget under rensningen, kan filteret ikke bruges igen.

Fejlsøgning

Ingen sug i sugekontakterne

Stikket er trukket ud af stikkontakten

Sæt stikket i kontakten

Startknappen på maskinen er ikke trykket ind

Tryk knappen ind så den lyser

Overhedningssikringen er slået fra.

Lad maskinen køle af

Der kan være brud på 12 volt styrestrøms ledningen

Ingen sug i en enkelt sugekontakt

Ledningen ved sugekontakten er hoppet af

Monter ledningen igen

Reduceret sugeffekt

Tragten (konus) ved spanden mangler

Tag spanden af og tjek, at der er en tragt i toppen - det er samtidig en pakning

Flere sugekontakter har været brugt på én gang

Brug kun én sugekontakt ad gangen

Slangen kan være i stykker eller ikke sat ordentlig i sugekontakten

Tjek om slangen er intakt, prøv at sætte slangen ind i sugekontakten igen

Filteret kan være beskidt

Rens filteret eller sæt nyt i maskinen

Spanden på maskinen kan sidde forkert så den ikke er lufttæt

Prøv at tage spanden af og sæt den på maskinen igen

Rørsystemet kan være tilstoppet

Sug kontra med en anden støvsuger i sugekontakterne. Hjælper det ikke kontakt din forhandler.

Udblæsningen er stoppet

Rens udblæsningen

Motoren stopper ikke

Svagstrømsledningerne ved en sugekontakt rører ved hinanden

Fjern ledningen fra kontakten, Hvis motoren stopper er fejlen lokaliseret. Monter ledningen korrekt, så ledningerne ikke rører ved hinanden. (Alt dette gøres mens strømmen er taget fra maskinen, og maskinen startes bagefter)